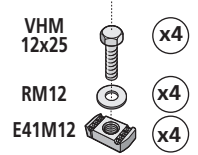
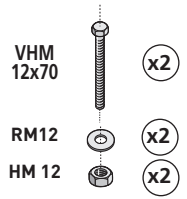
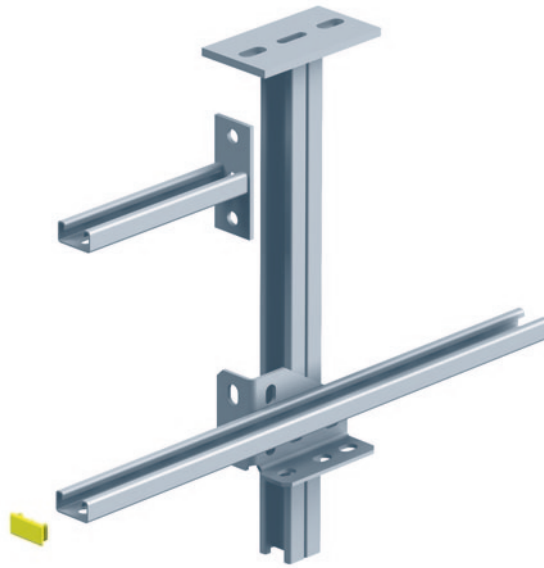
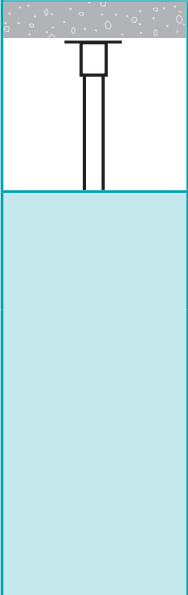


P21D - C21S - R21S **CF30 - CF54 - CF80 - CF105** **100 → 450 mm**



P21D 	P21D 300 P21D 500 P21D 600 P21D 800 P21D 1000 P21D 1200 P21D 1500 P21D 2000 P21D 3000	L mm 300 500 600 800 1000 1200 1500 2000 3000	 daN.m 85 85 85 85 85 85 85 85 85	GS - - - - - - - - -	GC 598 203 598 213 598 223 598 233 598 243 598 253 598 263 598 273 598 283	304L - - - - - - - - -	316L - - - - - - - - -
C21S 	C21S 150 C21S 200 C21S 300 C21S 400	150 200 300 400	 daN 250 180 130 100	- - - -	597 013 597 023 597 033 597 043	- - - -	- - - -
R21S EP21 	R21S E15 R21S E20 EP21	3000 3000 -	- - -	342 180 343 230 PVC 348 576	342 183 343 233 -	- 343 238 -	342 184 343 234 -
R21SP EP21 	R21SP EP21	3000 -	- -	GS 348 049 PVC 348 576	- -	- -	- -
SU41 (mm)	SU41	-	 daN.m 35	595 340	-	-	-