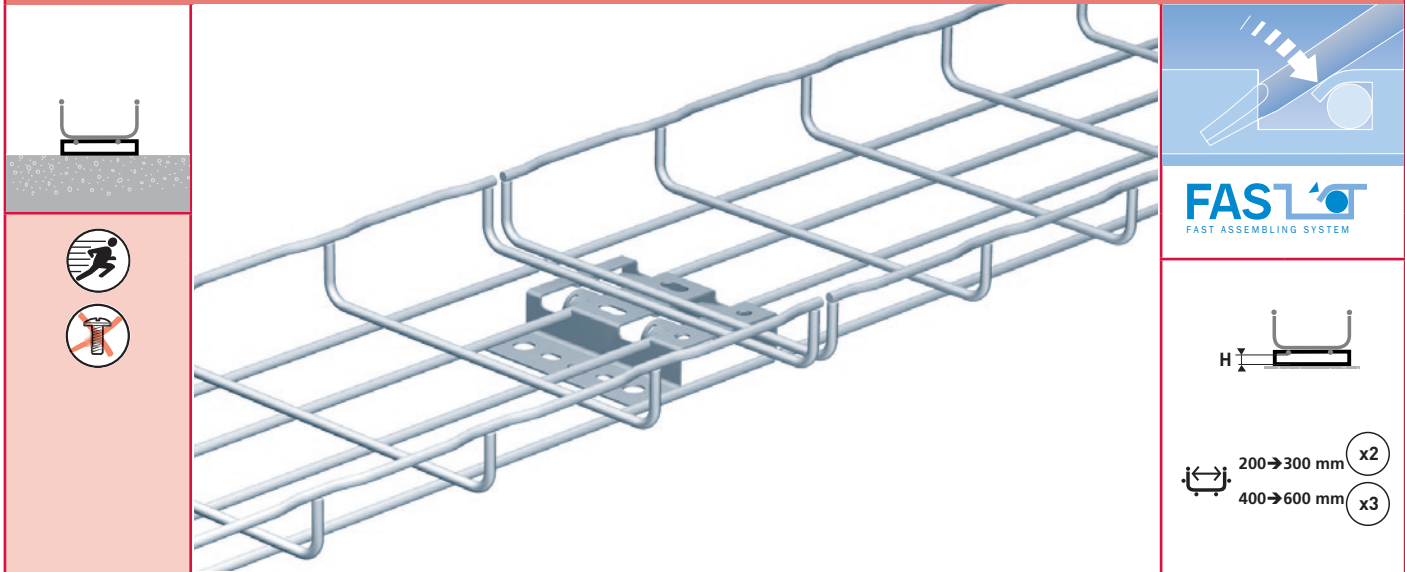
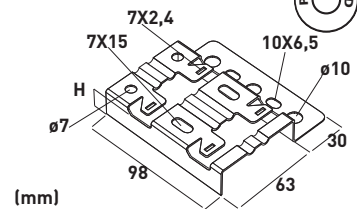




R15-R25-R35-R15/300 **CF30 → CF150** **100 → 600 mm**

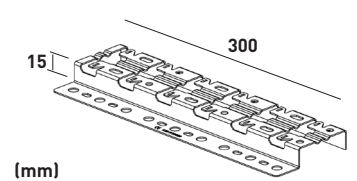


R15 - R25 - R35



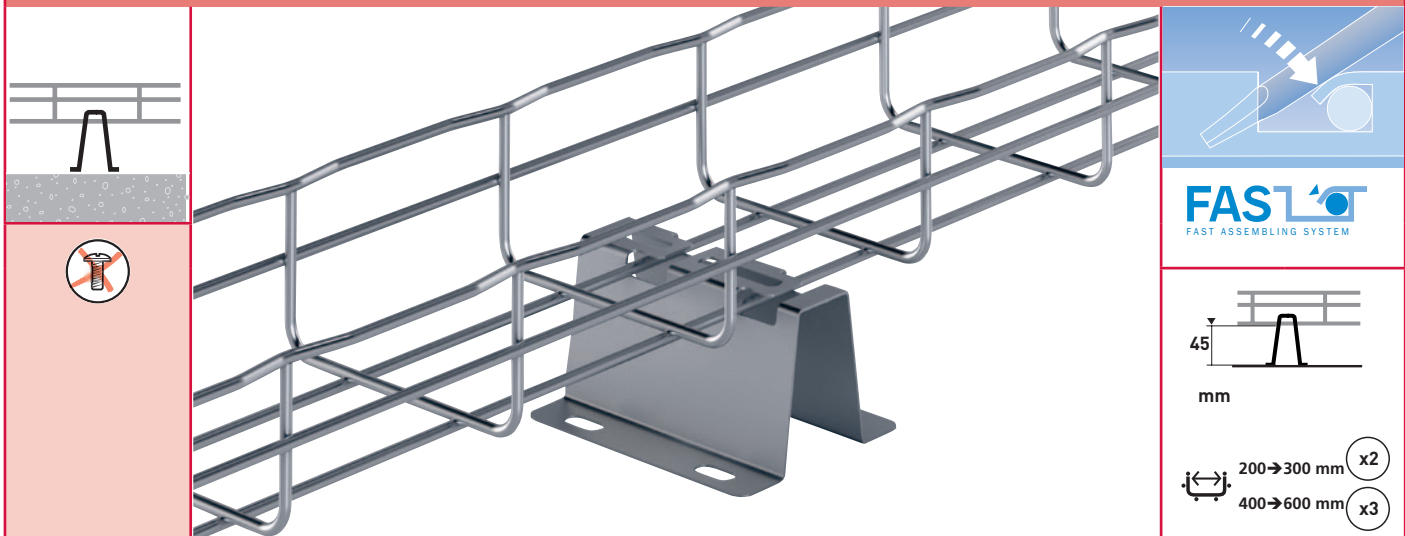
	H mm	F daN	GS	ZM	304L	316L
R15/100	15	100	586 170	586 173	-	586 174
R25	25	100	586 640	586 647	-	-
R35	35	50	586 650	586 657	-	-

R15/300

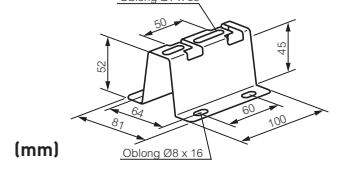


	H mm	F daN	GS	ZM	304L	316L
R15/300	15	100	586 610	586 617	-	-

R50 **CF30 → CF150** **100 → 600 mm**



R50



	H mm	F daN	GS	GC	304L	316L
R55	55	150	348 530	348 532	-	348 531