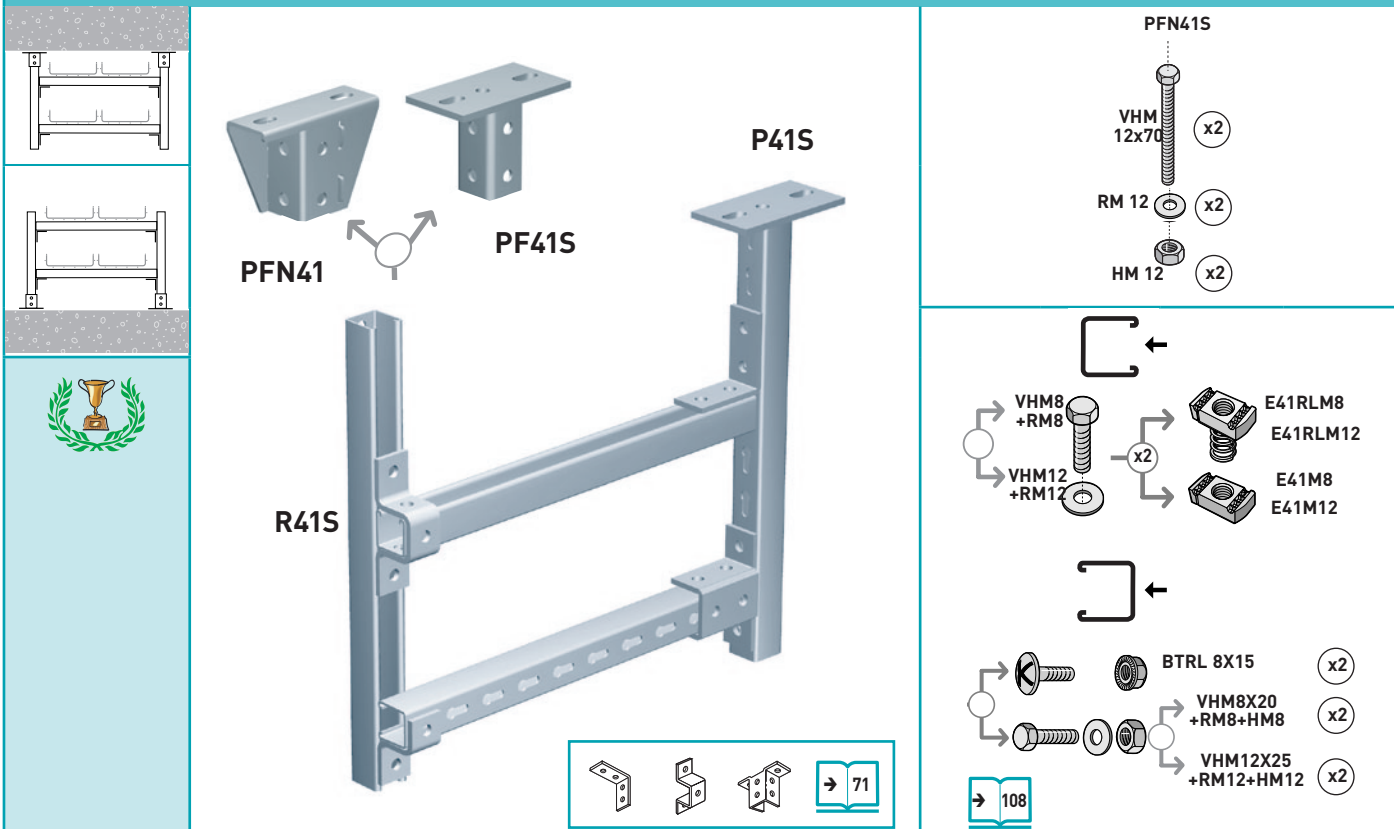


R41S \downarrow CF30 - CF54 - CF80 - CF105 - CF150 \rightarrow 50 \rightarrow 600 mm



R41S		L mm	 mm	GS	GC	304L	316L
 R41S E15 R41S E20 R41S E25		3000 3000 3000	1,5 2 2,5	343 740 343 750 345 200	343 743 343 753 345 203	- 343 758 -	343 744 343 754 345 204
P41S			 daN.m				
 P41S300 P41S400 P41S500 P41S600 P41S800 P41S1000 P41S1500 P41S2000		300 400 500 600 800 1000 1500 2000	100 100 100 100 100 100 100 100	- - - - - - - -	595 153 595 163 595 103 595 173 595 113 595 123 595 133 595 143	- - - - - - - -	- - 595 104 - 595 114 595 124 595 134 595 144
 PFN41S		-	100	595 360	595 363	-	595 364
 PF41S		-	100	-	595 203	-	-