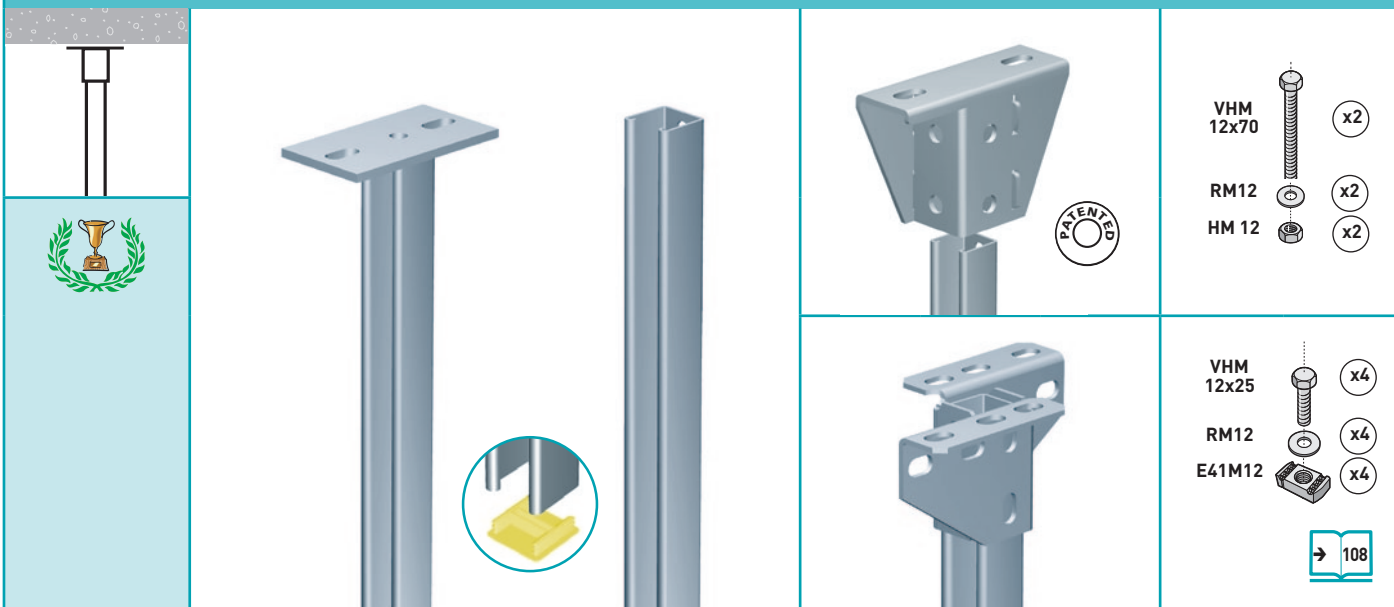


# R41S $\downarrow$ $\uparrow$ CF30 - CF54 - CF80 - CF105 - CF150 $\leftrightarrow$ 50 $\rightarrow$ 600 mm



Model	Dimensions (mm)	Material	Load (daN.m)	GS	GC	304L	316L
<b>P41S</b>		P41S300 P41S400 P41S500 P41S600 P41S800 P41S1000 P41S1500 P41S2000	100 100 100 100 100 100 100 100	-	595 153 595 163 595 103 595 173 595 113 595 123 595 133 595 143	-	- - 595 104 - 595 114 595 124 595 134 595 144
<b>R41S</b>		R41S E15 R41S E20 R41S E25	1,5 2 2,5	343 740 343 750 345 200	343 743 343 753 345 203	- 343 758 -	343 744 343 754 345 204
<b>PFN41S</b>		PFN41S	100	595 360	595 363	-	595 364
<b>SU41</b>		SU41	35	595 340	-	-	-
<b>EP41</b>		EP41	-	348 577	-	-	-
<b>PFRM</b>		PFRM	-	561 110	561 113	-	561 114