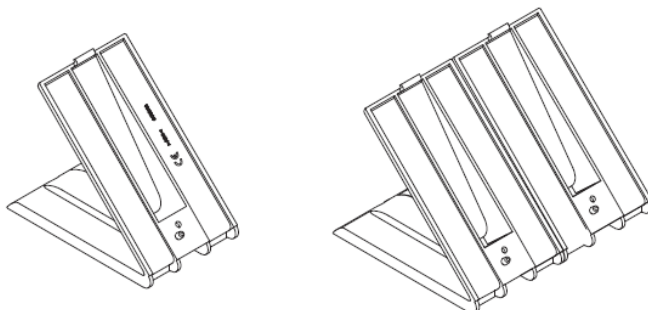
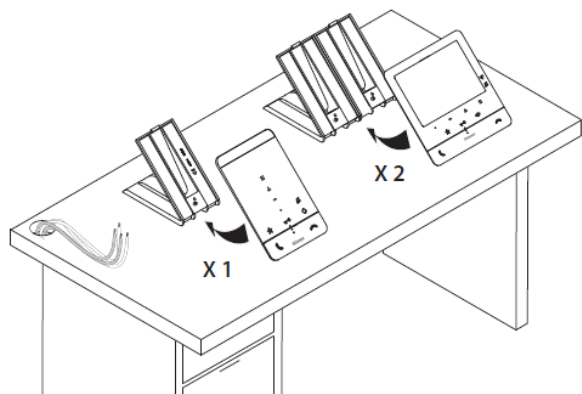


- Base da tavolo
- Table-top base
- Base de table

- Tischhalterung
- Base de mesa
- Tafelonderstel

- Base de sobremesa
- Βάση τράπεζας
- Настольное основание

- Masa tabanı
- Podstawka biurkowa

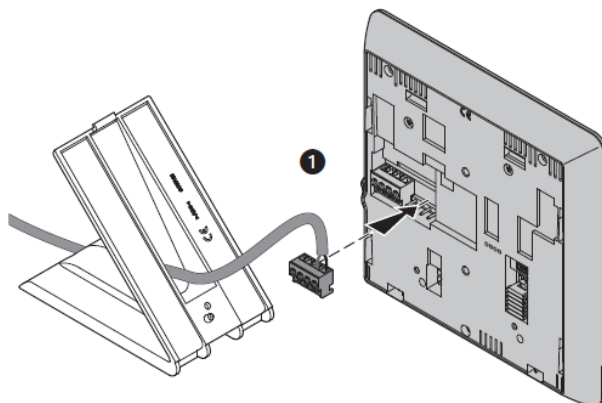
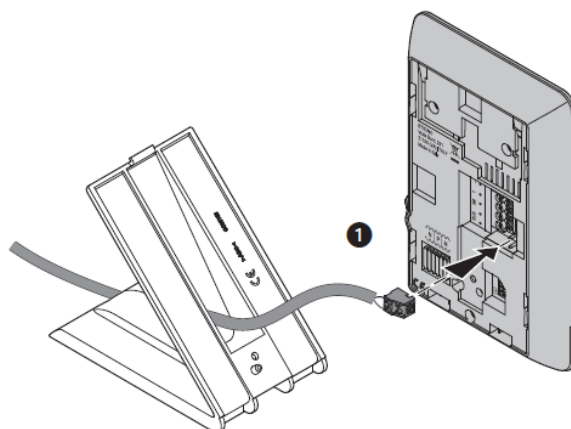
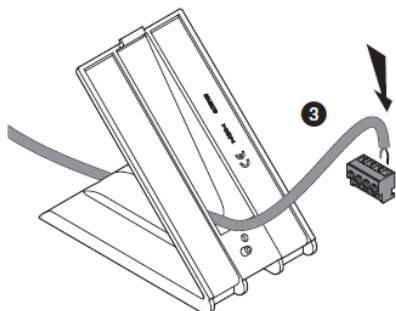
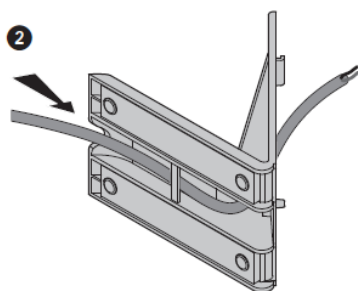
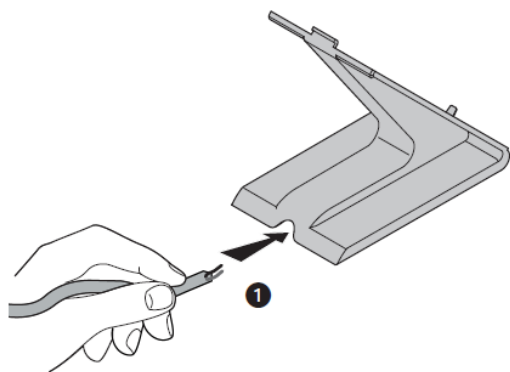


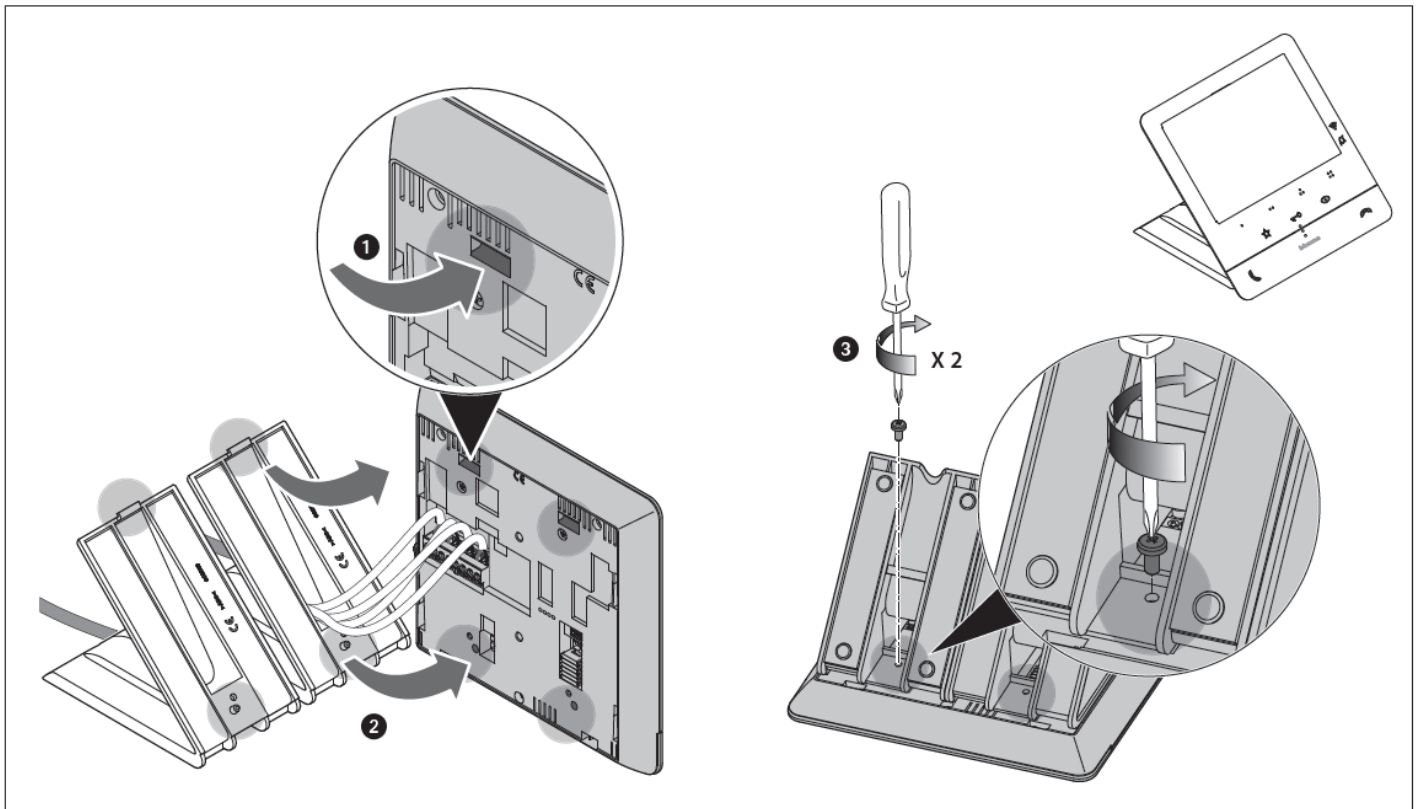
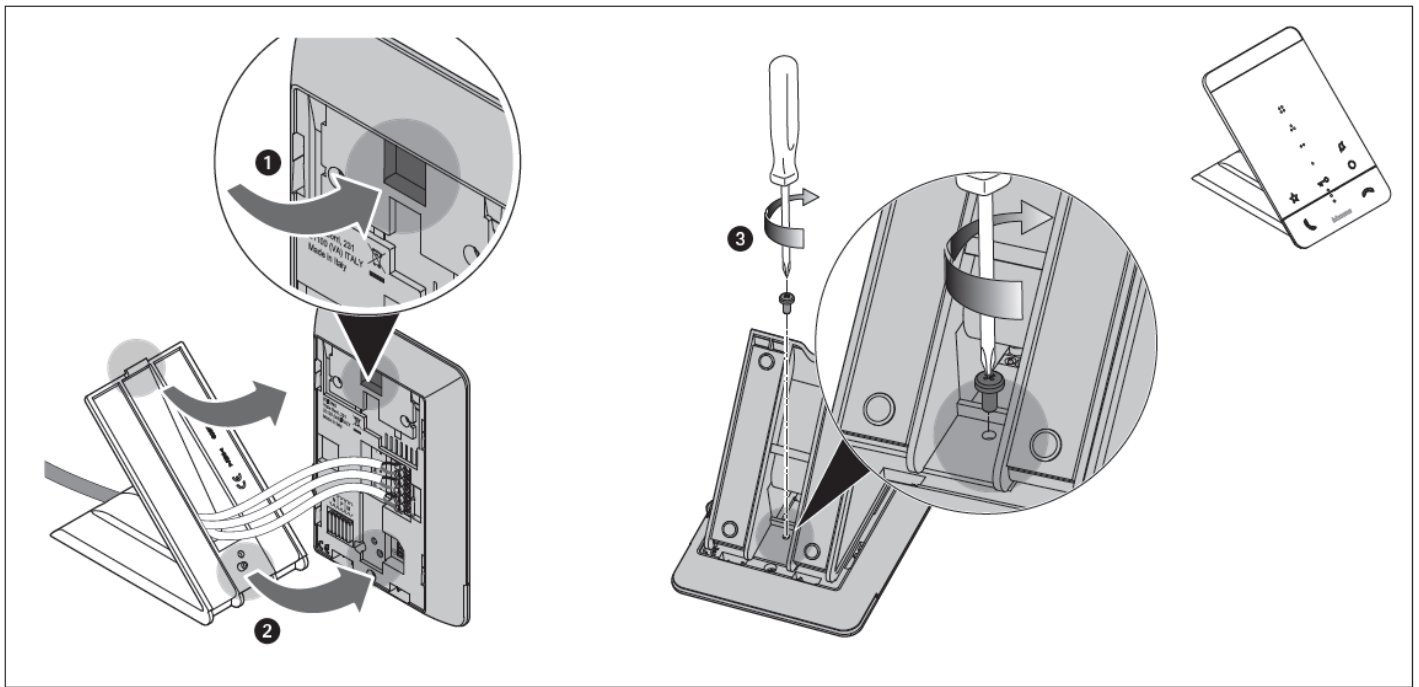
- Installazione
- Installation
- Installation

- Installation
- Instalación
- Installatie

- Instalação
- Επτοίχια
- Настенная

- Montaj
- Instalacja





#### Avvertenze e diritti del consumatore



Leggere attentamente prima dell'uso e conservare per un riferimento futuro



Divieto di utilizzo di pulitori liquidi o aerosol  
 Divieto di modificare i dispositivi  
 Divieto di rimuovere parti di protezione dai dispositivi  
 Divieto di installare le unità in prossimità di liquidi e polveri  
 Divieto di installare le unità in prossimità di fonti di calore  
 Divieto di installare le unità in prossimità di gas nocivi, polveri metalliche o simili



Attenzione: le operazioni di installazione, configurazione, messa in servizio e manutenzione devono essere effettuate esclusivamente da personale qualificato.  
 Per eventuali espansioni di impianto utilizzare solo gli articoli indicati nelle specifiche tecniche

#### Warnings and consumer rights



Read carefully before use and keep for future reference



Using liquid cleaners or aerosols is forbidden  
 Modifying the devices is forbidden  
 Removing protective parts from the devices is forbidden  
 Installing the units near liquids and powders is forbidden  
 Installing the units near heat sources is forbidden  
 Installing the units near harmful gases, metal dusts or similar is forbidden



Caution: Installation, configuration, starting-up and maintenance must be performed exclusively by qualified personnel.  
 Use only the items indicated in the technical specifications for any system expansions

## Avertissements et droits du consommateur



Lire attentivement avant toute utilisation et installation de nos produits et conserver pour toute consultation en cas de besoin.



Interdiction d'utiliser des produits de nettoyage liquides ou des aérosols.  
Interdiction de modifier les dispositifs.  
Interdiction des retirer les parties de protection des dispositifs.  
Interdiction d'installer les unités à proximité de liquides et poudres/poussières.  
Interdiction d'installer les unités à proximité de sources de chaleur.  
Interdiction d'installer les unités à proximité de gaz nocifs, de poudres métalliques ou autres matières semblables.



Attention : les opérations d'installation, de configuration, de mise en service et d'entretien doivent être confiées à un personnel qualifié.  
Pour les éventuelles extensions de l'installation, utiliser uniquement les articles indiqués dans les caractéristiques techniques.

## Advertencias y derechos del consumidor



Lea detenidamente antes del uso y conserve la documentación para consultas futuras



Se prohíbe el uso de limpiadores líquidos o aerosoles.  
Se prohíbe modificar los dispositivos.  
Se prohíbe desmontar las partes de protección de los dispositivos.  
e prohíbe instalar las unidades cerca de líquidos y polvo.  
Se prohíbe instalar las unidades cerca de fuentes de calor.  
Se prohíbe instalar las unidades cerca de gases nocivos, polvo metálico o productos similares.



Atención: Las operaciones de instalación, configuración, puesta en servicio y mantenimiento han de ser efectuadas exclusivamente por personal cualificado.  
Para posibles expansiones del sistema, use solamente los artículos indicados en las especificaciones técnicas

## Advertências e direitos do consumidor



Ler atentamente antes do uso e guardar para qualquer futura referência



Proibição da utilização de produtos de limpeza líquidos ou aerossóis.  
Proibição de alterar os dispositivos.  
Proibição de remover peças de proteção dos dispositivos.  
Proibição de instalar as unidades em proximidade de líquidos e pós.  
Proibição de instalar as unidades em proximidade de fontes de calor.  
Proibição de instalar as unidades em proximidade de gases nocivos, pós metálicos ou similares.



Atenção: as operações de instalação, configuração, colocação em serviço e manutenção devem ser realizadas exclusivamente por pessoal qualificado.  
Face a eventuais extensões de instalações utilizar exclusivamente os artigos listados nas especificações técnicas

## Предупреждения и права потребителя



Внимательно изучить перед применением и сохранить для дальнейшего обращения



Запрещено использовать жидкие чистящие средства или аэрозоли  
Запрещено вносить изменения в устройства  
Запрещено извлекать защитные компоненты из устройств  
Запрещено устанавливать узлы вблизи жидких и порошкообразных веществ  
Запрещено устанавливать узлы вблизи источников тепла  
Запрещено устанавливать узлы вблизи вредных газов, металлических порошков или подобных веществ



Внимание: операции установки, конфигурирования, ввода в эксплуатацию и техобслуживания должны выполняться только квалифицированным персоналом.  
Для расширения системы использовать только изделия, указанные в технических спецификациях

## Uwagi, zalecenia i prawa klienta



Należy zapoznać się dokładnie i zastosować się do poniższych uwag i zaleceń oraz zachować je na przyszłość do wglądu. Nieprzestrzeganie poniższych zaleceń będzie skutkowało wygaśnięciem praw gwarancyjnych.



Zabronione jest używanie płynów i aerozoli czyszczących  
Zabroniona jest jakakolwiek ingerencja w produkt  
Zabronione jest usuwanie elementów zabezpieczających z urządzeń  
Zabroniona jest instalacja urządzenia w pobliżu cieczy, pyłów, szkodliwych gazów oraz w innych potencjalnie szkodliwych warunkach  
Zabroniona jest instalacja urządzenia w pobliżu źródeł ciepła / zimna, nawiewów gorącego / zimnego powietrza.



Uwaga: instalacja, konfiguracja, uruchomienie i serwis muszą być realizowane wyłącznie przez wykwalifikowany personel.  
Używać wyłącznie produktów wskazanych w dokumentacji do jakiegokolwiek rozbudowy systemu.

## Hinweise und Rechte der Verbraucher



Vor Gebrauch, die Hinweise aufmerksam durchlesen und sorgfältig aufbewahren, um sie auch in Zukunft nachschlagen zu können.



Verbot, Flüssigreiniger oder Aerosol zu benutzen  
Verbot, die Vorrichtungen zu ändern  
Verbot, die Schutzbleche von den Vorrichtungen abzunehmen  
Verbot, die Einheit in der Nähe von Flüssigkeiten und Staub zu installieren  
Verbot, die Einheit in der Nähe von Wärmequellen zu installieren  
Verbot, die Einheit in der Nähe von giftigem Gas, Metallstaub o. ä. zu installieren



Achtung: die Installation, Konfiguration, Inbetriebnahme und Wartung dürfen nur von qualifizierten Fachleuten vorgenommen werden.  
Bei eventuellen Anlagenerweiterungen ausschließlich die Artikel verwenden, die in den technischen Spezifikationen angegeben sind

## Waarschuwingen en rechten van de consument



Vóór het gebruik doorlezen en voor naslag bewaren



Het is verboden vloeibare reinigers of verstuivers te gebruiken.  
Het is verboden om beschermende onderdelen van het apparaat te verwijderen.  
Het is verboden de apparaten te installeren in de buurt van vloeistoffen en stof.  
Het is verboden de apparaten te installeren in de buurt van warmtebronnen.  
Het is verboden de apparaten te installeren in de buurt van schadelijke gasen, metaalstof of soortgelijke materialen.



Opgelet: laat de installatie, de configuratie, de inbedrijfstelling en het onderhoud uitsluitend verrichten door gekwalificeerd personeel.  
Gebruik uitsluitend de artikelen die in de technische specificaties zijn gegeven voor de eventuele uitbreiding van de installatie

## Προειδοποιήσεις και δικαιώματα των καταναλωτών



Διαβάστε προσεκτικά τις οδηγίες πριν από τη χρήση και φυλάξτε τις για μελλοντική αναφορά σας



Απαγόρευση της χρήσης των υγρών καθαριστικών ή σπρέι.  
Απαγόρευση των τροποποιήσεων των συσκευών.  
Απαγορεύεται να αφαιρέσετε τα προστατευτικά τμήματα από τις συσκευές.  
Απαγόρευση της εγκατάστασης των μονάδων κοντά σε υγρά και σκόνες.  
Απαγόρευση της εγκατάστασης των μονάδων κοντά σε πηγές θερμότητας.  
Απαγόρευση της εγκατάστασης κοντά σε επιβλαβή αέρια, μεταλλική σκόνη ή τα παρόμοια υλικά.



Προσοχή: η εγκατάσταση, διαμόρφωση, λειτουργία και συντήρηση πρέπει να εκτελείται αποκλειστικά από εξειδικευμένο προσωπικό.  
Για τυχόν επεκτάσεις εγκαταστάσεων χρησιμοποιήστε μόνο τα αντικείμενα που περιλαμβάνονται στις τεχνικές προδιαγραφές

## Uyarılar ve tüketici hakları



Kullanmadan önce dikkatlice okuyun ve ileride yararlanmak üzere saklayın.



Sıvı temizleyiciler ve aerosol kullanmak yasaktır.  
Aygıtlarda değişiklik yapmak yasaktır.  
Aygıtların koruyucu aksamlarını yerlerinden çıkartmak yasaktır.  
Sıvı ve tozların yakınında ünitelerin kurulması yasaktır.  
Isı kaynaklarının yakınında ünitelerin kurulması yasaktır.  
Zararlı gazlar, metal tozlar veya benzerleri yakınında ünitelerin kurulması yasaktır.



Dikkat: Montaj, konfigürasyon, çalıştırma ve bakım sadece nitelikli personel tarafından yapılmalıdır.  
Olasi tesis genişmelerinde sadece teknik şartnamede işaret edilen parçaları kullanın.