

## Bezprzewodowy łącznik oświetlenia

0 648 93 - 0 677 23/73

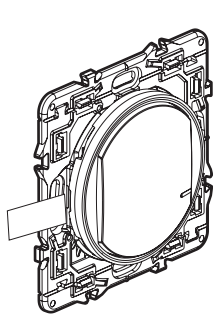


Niniejszy produkt **wymaga** wcześniejszego zakupu i instalacji zestawu startowego oraz gniazd, łączników (z opcją ściemniania) i/lub mikromodułów oświetleniowych connected Céliane with Netatmo.

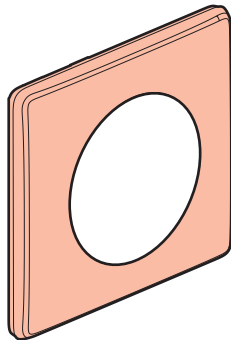


Niniejsze urządzenie może sterować tylko łącznikami connected (z opcją ściemniania), mikromodułami oświetleniowymi i gniazdami connected Céliane with Netatmo.

### Zawartość zestawu



Bezprzewodowy łącznik oświetlenia



Ramka



x 4

Elementy montażowe

Zakres częstotliwości: od 2,4 do 2,4835 Ghz

Poziom mocy: < 100 mW



[www.legrand.pl](http://www.legrand.pl)

Legrand Polska Sp. z o.o.  
ul. Waryńskiego 20, 57-200 Ząbkowice Śląskie

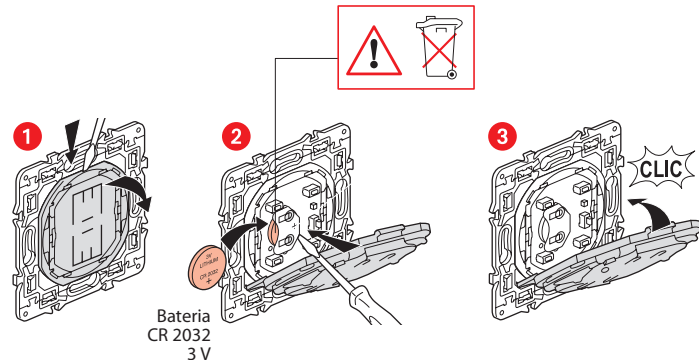
LE10320AA

### Instalacja bezprzewodowego łącznika oświetlenia

Aby połączyć bezprzewodowy sterownik oświetlenia z Twoją instalacją connected, należy postępować zgodnie z instrukcjami:

- znajdującymi się w **instrukcji obsługi zestawu startowego connected**
- znajdującymi się w **aplikacji Legrand Home + Control** (rozdział **Parametry/ Dodawanie nowego produktu**)
- lub znajdującymi się w instrukcji obsługi dostępnej na stronie internetowej **legrand.pl**

### Wymiana baterii



## DEKLARACJA ZGODNOŚCI UE SKRÓCONA

Niżej podpisany,

**Legrand**

oświadcza, że urządzenia radioelektryczne wymienione w niniejszej instrukcji są zgodne z dyrektywą 2014/53/WE.

Pełny tekst deklaracji zgodności UE jest dostępny na stronie internetowej:

**[www.legrandoc.com](http://www.legrandoc.com)**