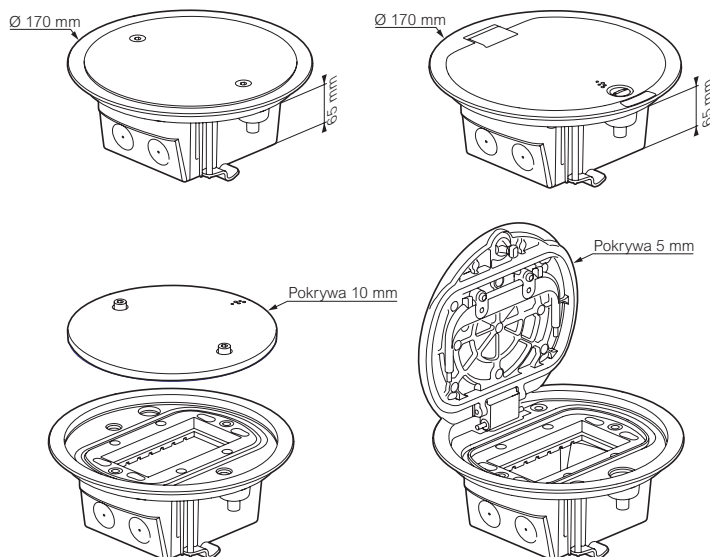


PUSZKI PODŁOGOWE IP 66

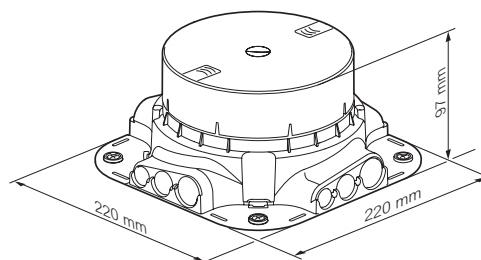
Duża wytrzymałość mechaniczna, wysoki stopień szczelności, małe rozmiary i atrakcyjne wykończenie sprawiają, że puszki podłogowe IP 66 znajdują szerokie zastosowanie w obiektach komercyjnych i użyteczności publicznej.



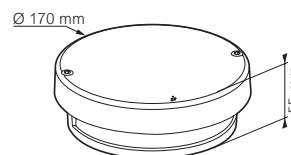
Wymiary



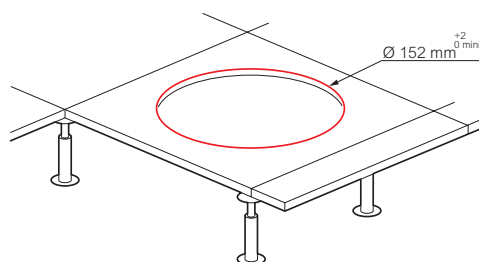
Rama do podłóg betonowych 0880 69



Wyjście kabla 0880 62



Wymiary otworów w podłodze technicznej



Zgodne z normami EN 60670-1 i 60670-23. Stopień ochrony IP 66 (przy zamkniętej pokrywie) lub IP 55 przy zastosowaniu wyjścia kabla (0880 62). IK 09.

| Pak. | Nr ref. | Puszki podłogowe IP66 – 4 moduły |
|------|---------|--|
| | | Dostarczane z pokrywą i uchwytem dla 4 modułów Mosaic. Montaż w podłogach betonowych wylewanych przy użyciu ramy do podłóg betonowych nr ref. 0880 69 lub bezpośrednio w podłogach technicznych. |
| | | Z pokrywą przykręcaną |
| 1 | 0880 60 | Mosiądz |
| 1 | 0880 61 | Stal nierdzewna |
| | | Z pokrywą uchyloną |
| 1 | 0880 63 | Mosiądz |
| 1 | 0880 64 | Stal nierdzewna |
| | | Akcesoria |
| | | Rama do podłóg betonowych |
| | | Dostarczane z pokrywą. Doprowadzenie zasilania rurkami lub peszlem Ø 16, 20, 25 mm. Minimalna wysokość wylewki 65 mm. |
| 1 | 0880 69 | Do montażu puszek IP 66 w podłogach betonowych |
| | | Wyjście kabla |
| 1 | 0880 62 | Do puszek IP 66 z pokrywą przykręcaną |