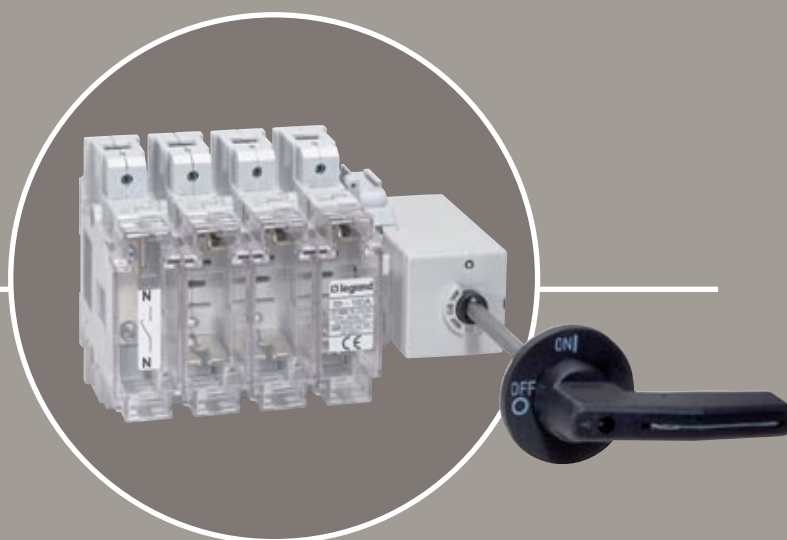


SPX-D

Rozłączniki izolacyjne
z bezpiecznikami
od 160 A do 630 A



Jeszcze więcej dla bezpieczeństwa



 **legrand**[®]

www.legrandgroup.pl

Rozłączniki izolacyjne z bezpiecznikami od 160 do 630 A

■ Kompletna gama rozłączników izolacyjnych z bezpiecznikami

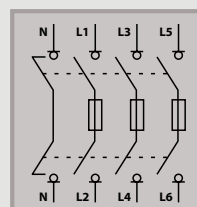
- Spełniają wymagania zharmonizowanej normy PN-EN 60947-3, do zastosowania w instalacjach niskiego napięcia w budownictwie mieszkaniowym, komercyjnym oraz przemysłowym jako:
 - rozłączniki główne lub obwodowe,
 - rozłączniki izolacyjne,
 - rozłączniki do sterowania i bezpośredniego zabezpieczenia silników elektrycznych lub innych urządzeń prądu przemiennego.
- Aparaty te dzięki możliwości zainstalowania w nich wkładek bezpiecznikowych typu NH (aparaty dostarczane są bez wkładek) łączą w kompaktowej obudowie funkcje rozłączania i zabezpieczenia chroniącego instalacje elektryczne i odbiorniki do nich przyłączone przed skutkami przeciążeń i zwarcć.

■ Podstawowe parametry techniczne

- Prądy znamionowe rozłącznika izolacyjnego: 160 A, 250 A, 400 A i 630 A.
- Wykonania: 3P, 3P+N (biegun neutralny niezabezpieczony).
- Typy stosowanych wkładek topikowych: NH 00, NH 1, NH 2 i NH 3 (charakterystyki gG i aM).
- Napięcia znamionowe: 400 V, 500 V, 690 V, 800 V i 1000 V.
- Trwałość mechaniczna: 10 000 cykli.
- Trwałość łączeniowa (w kategorii AC 23A przy napięciu 400 V): 1000 cykli.
- Zdolność do rozłączania pod obciążeniem w najbardziej niekorzystnych warunkach użytkowania (AC 23A przy 690 V), zarówno przy zastosowaniu w rozdzielnicach energii, jak i przy zabezpieczeniu silników elektrycznych.
- Napęd ręczny niezależny (migowe przestawianie styków), bezpośredni lub przedłużony.
- Szeroka gama akcesoriów (styki pomocnicze, osłony zacisków, wałki napędowe przedłużone).
- Dostosowane do montażu w rozdzielnicach XL³ (podstawy montażowe, osłony, itp.).

■ Bezpieczeństwo eksploatacji, ochrona ludzi i urządzeń

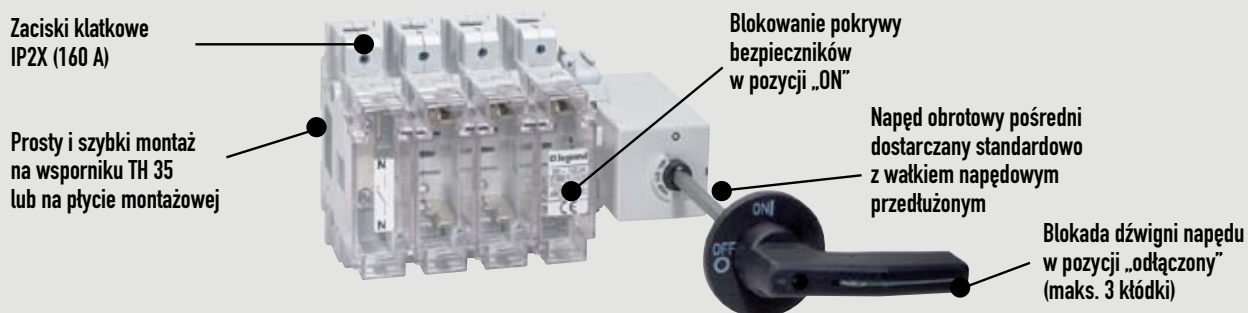
- Wkładki bezpiecznikowe, po zainstalowaniu w aparacie pozostają cały czas nieruchomo, co pozwala na uzyskanie bardzo wysokiej trwałości mechanicznej i elektrycznej rozłącznika oraz wysokiego poziomu bezpieczeństwa użytkownika podczas wykonywania operacji łączeniowych.
- Całkowita eliminacja zagrożeń podczas prac eksploatacyjnych:
 - blokowanie pokrywy bezpieczników w pozycji „ON”,
 - przerwa izolacyjna po obu stronach wkładki bezpiecznikowej (podwójna przerwa stykowa) pozwala na jej bezpieczną (beznapięciową) wymianę,
 - konstrukcja dźwigni napędu w pozycji „OFF” pozwala na jej blokowanie aż trzema kłódkami,
 - blokada drzwi/osłony czołowej w pozycji „ON”.
- Zapewnienie izolowania na tym samym poziomie przez cały okres eksploatacji, nawet po przepływie prądu zwarcia.
- Rozłączniki SPX-D spełniają wymagania zharmonizowanej normy PN-EN 60947-3, posiadają też certyfikat niezależnej jednostki badawczej KEMA, potwierdzający utrzymywanie najwyższej jakości oraz bezpieczeństwa wyrobu.
- Ochrona przed porażeniem prądem elektrycznym dla odbiorników zasilanych napięciem fazowym, realizowana poprzez specjalną konstrukcję układów stykowych bieguna N załączanych z wyprzedzeniem i rozłączanych z opóźnieniem w stosunku do styków biegunów fazowych (wykonanie 3P+N). Biegun neutralny jest zawsze umiejscowiony po lewej stronie aparatu, patrząc od strony czołowej, a jego zaciski są oznaczone literami N.



Symbol rozłącznika izolacyjnego SPX-D w wykonaniu 3P+N

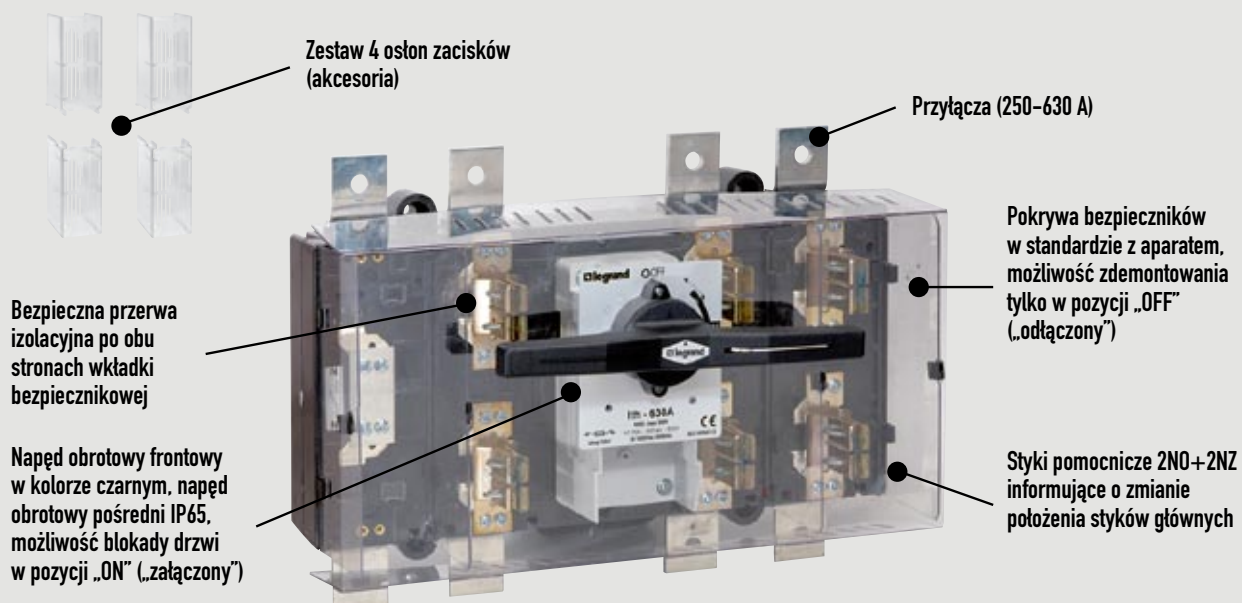
■ SPX-D 160 A

Kompaktowe wymiary, możliwość montażu na wsporniku TH 35



■ SPX-D 250-630 A

Solidna konstrukcja aparatu zapewniająca szybkie i niezawodne załączanie oraz rozłączanie styków

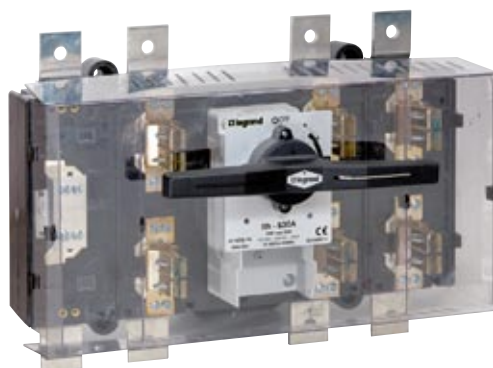


Rozłączniki izolacyjne z bezpiecznikami SPX-D

od 160 do 630 A



6051 10 + 6051 23



6051 13 + 6051 22



6051 33

Ilość	Nr ref.	Rozłączniki izolacyjne z bezpiecznikami
		Służą do rozłączania obwodów pod obciążeniem. Przystosowane do wyposażenia w bezpieczniki topikowe typu NH (wkładki topikowe nożowe do zabezpieczenia przed przeciążeniem i zwarcie). Styki z podwójną przerwą izolacyjną z napędem niezależnym (migowym). Zgodność z normą PN-EN 60947-3. Kategoria użytkowania AC 23A. Blokady: - pokrywa bezpiecznika w pozycji „ON” („załączony”), - drzwi/osłona czołowa w pozycji „ON” („załączony”), Blokowanie za pomocą kłódki: - możliwość blokady dźwigni napędu w pozycji „OFF” („odłączony”), maks. 3 kłódki. Wkładki topikowe, napędy obrotowe, styki pomocnicze oraz osłony zacisków należy zamawiać oddzielnie.
		160 A Do wyposażenia we wkładki topikowe – rozmiar 00. Zaciski kłatkowe. 3P 1 6051 00 1 6051 10 3P+N (biegun neutralny rozłączalny, niezabezpieczony)
		250 A Do wyposażenia we wkładki topikowe – rozmiar 1. Zaciski przyłączeniowe. 3P 1 6051 01 1 6051 11 3P+N (biegun neutralny rozłączalny, niezabezpieczony)
		400 A Do wyposażenia we wkładki topikowe – rozmiar 2. Zaciski przyłączeniowe. 3P 1 6051 02 1 6051 12 3P+N (biegun neutralny rozłączalny, niezabezpieczony)
		630 A Do wyposażenia we wkładki topikowe – rozmiar 3. Zaciski przyłączeniowe. 3P 1 6051 03 1 6051 13 3P+N (biegun neutralny rozłączalny, niezabezpieczony)

Ilość	Nr ref.	Wyposażenie dodatkowe rozłączników SPX-D
		Napędy obrotowe bezpośrednie Do rozłączników 160 A 1 6051 20 Do rozłączników 250 A i 400 A 1 6051 21 Do rozłączników 630 A 1 6051 22
		Napędy obrotowe pośrednie Do rozłączników 160 A 1 6051 23 Długość wałka napędowego 129-246 mm Do rozłączników 250 A i 400 A 1 6051 24 Długość wałka napędowego 210-278 mm Do rozłączników 630 A 1 6051 25 Długość wałka napędowego 229-278 mm
		Wałki napędowe do napędów obrotowych pośrednich Do napędu pośredniego, nr ref. 06051 23 1 6051 28 Długość wałka napędowego 129-393 mm Do napędu pośredniego, nr ref. 06051 24 1 6051 29 Długość wałka napędowego 210-428 mm Do napędu pośredniego, nr ref. 06051 25 1 6051 30 Długość wałka napędowego 229-428 mm
		Styki pomocnicze 2NO+2NZ Do rozłączników 160 A, nr ref. 6051 00/10 1 6051 26 2NO+2NZ Do rozłączników 250 A, 400 A i 630 A, nr ref. 6051 01/02/03/11/12/13 1 6051 27
		Oslony zacisków Do rozłączników 250 A i 400 A 1 6051 32 Nr ref. 6051 01/02/11/12, zestaw 4 osłon Do rozłączników 630 A, nr ref. 6051 03/13, 1 6051 33 zestaw 4 osłon
		Elementy montażowe do rozłączników SPX-D Obudowy XL ³ powinny być wyposażone w drzwi profilowane.
		Płyty montażowe do obudów XL³ Do rozłączników 160 A – obudowy XL ³ 800 i XL ³ 4000 1 6051 34 Do rozłączników 250 A i 400 A – obudowy XL ³ 4000 1 6051 35 Do rozłączników 630 A – obudowy XL ³ 4000 1 6051 22
		Oslony (maskownice) aparatów do obudów XL³ Do rozłączników 160 A – obudowy XL ³ 800 i XL ³ 4000 1 6051 37 Do rozłączników 250 A i 400 A – obudowy XL ³ 4000 1 6051 38 Do rozłączników 630 A – obudowy XL ³ 4000 1 6051 39

Rozłączniki izolacyjne z bezpiecznikami SPX-D

od 160 do 630 A

■ Dane techniczne zgodne z normą PN-EN 60947-3

Rozłączniki izolacyjne SPX-D		160 A	250 A	400 A	630 A	
Wkładki bezpiecznikowe NH		Rozmiar 00	Rozmiar 1	Rozmiar 2	Rozmiar 3	
Sposób montażu		Szyna TH 35/ plyta	Płyta	Płyta	Płyta	
Znamionowe napięcie izolacji U_i (V)		800	1000	1000	1000	
Znamionowa wytrzymałość dielektryczna 50 Hz 1 min (V)		6000	8000	8000	8000	
Znamionowe napięcie udarowe wytrzymywane U_{imp} (kV)		8	12	12	12	
Znamionowy prąd cieplny I_{th} w temp. otoczenia 40°C (A)		160	250	400	630	
Znamionowy prąd cieplny w obudowie I_{the} (A)		160	250	400	630	
Straty mocy z bezpiecznikami topikowymi ⁽¹⁾ (W)		13,5	18,7	30	48	
Znamionowy prąd łączeniowy I_e (A) (Częstotliwość znamionowa 50/60 Hz)	400 V	AC 21A	160	250	400	630
	400 V	AC 22A	160	250	400	630
	400 V	AC 23A	160	250	400	630
	500 V	AC 21A	160	250	400	630
	500 V	AC 22A	160	250	400	630
	500 V	AC 23A	160	250	400	630
	690 V	AC 21A	160	250	400	630
	690 V	AC 22A	160	250	400	630
	690 V	AC 23A	125	200	315	400
	1000 V	AC 20A	-	250	400	630
Znamionowa moc P_e (kW)	3 x 400 V	AC 23A	90	132	220	355
	3 x 500 V	AC 23A	110	160	250	370
	3 x 690 V	AC 23A	110	160	250	370
Znamionowa moc bierna (kVAr)	400 V		60	115	200	250
Znamionowa zdolność rozłączania (A)	400 V; $\cos \varphi=0,35 \pm 0,45$		1280	2000	3200	5100
Znamionowa zdolność załączania (A)	400 V; $\cos \varphi=0,45$		1600	2500	4000	6300
Prąd zwarciovyy wytrzymywany ⁽²⁾ (kA rms)			100	100	100	100
Prąd zwarciovyy załączalny ⁽²⁾ (kA rms)			100	100	100	100
Wartość prądu ograniczonego rozłącznika (kA, szczytowa)			26,3	43,3	43,3	60,8
Maksymalne straty mocy I^2t ($A^2s \times 10^3$)			478	1600	1600	4600
Trwałość mechaniczna		cykle	10 000	10 000	10 000	5000
Trwałość łączeniowa 400 V – AC 23		cykle	1000	1000	1000	1000

■ Przyłączenie

Rozłączniki bezpiecznikowe SPX-D		160 A	250 A	400 A	630 A
Maksymalny przekrój żyły (Cu) (mm ²)		95	240	240	2 x 185
Maksymalne wymiary szyny (grubość/szerokość) (mm)		3/25	6/40	6/40	2 x 7/50
Moment dokręcający (Nm)		13	24	24	45
Masa aparatu (kg)	3 bieguny	3,1	6,6	6,6	13
Masa aparatu (kg)	4 bieguny	4	8	8	15

(1) Wartość straty mocy bezpieczników topikowych użytych przy badaniach typu.

(2) Z aparatem zabezpieczającym, ograniczającym prąd zwarciovyy i całkę Joule'a do wartości wskazanych.

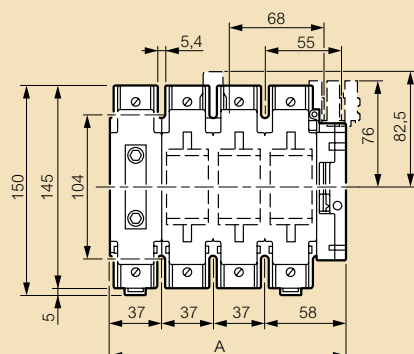
Rozłączniki izolacyjne z bezpiecznikami SPX-D

od 160 do 630 A (cd.)

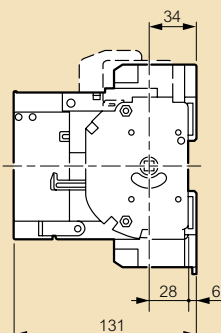
Wymiary rozłączników izolacyjnych z bezpiecznikami 160 A nr ref. 06051 00/10

Bez napędu obrotowego

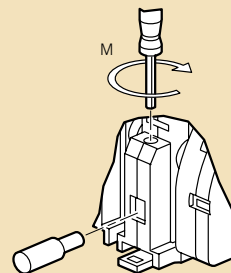
Widok z przodu



Widok z boku



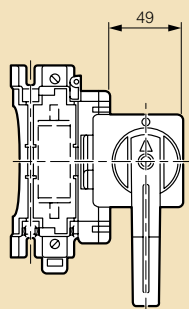
Podłączenie



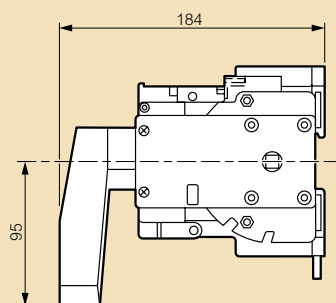
Wymiary (mm)		A	M (Nm)	S _{max} Cu (mm ²)
160 A	3P	132	4	95
	3P+N	169	4	95

Z napędem obrotowym bezpośrednim

Widok z przodu

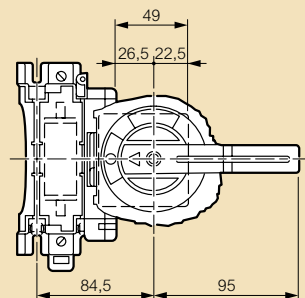


Widok z boku

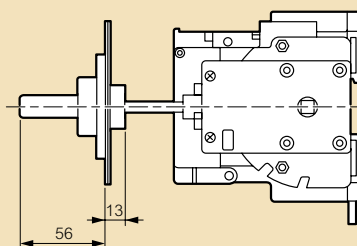


Z napędem obrotowym pośrednim

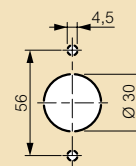
Widok z przodu



Widok z boku



Otworowanie



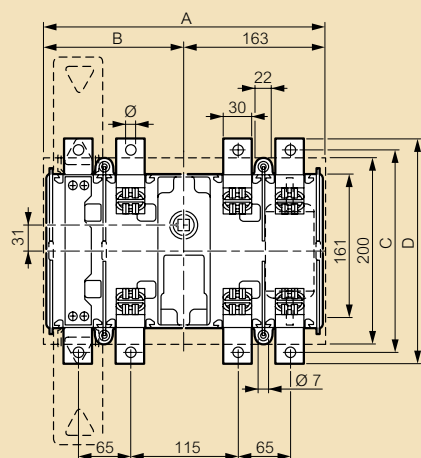
Rozłączniki izolacyjne z bezpiecznikami SPX-D

160 do 630 A (cd.)

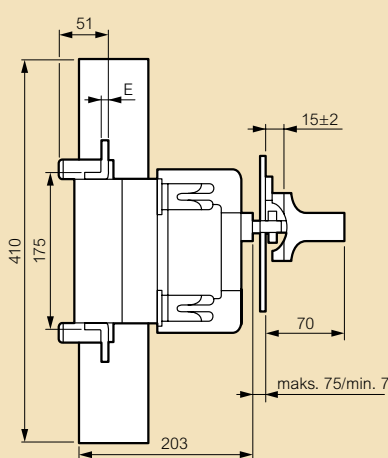
Wymiary rozłączników izolacyjnych z bezpiecznikami 250 A i 400 A nr ref. 06051 01/02/11/12

Ze sterowaniem bezpośrednim

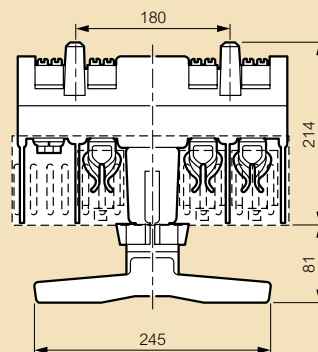
Widok z przodu



Widok z boku



Widok z góry

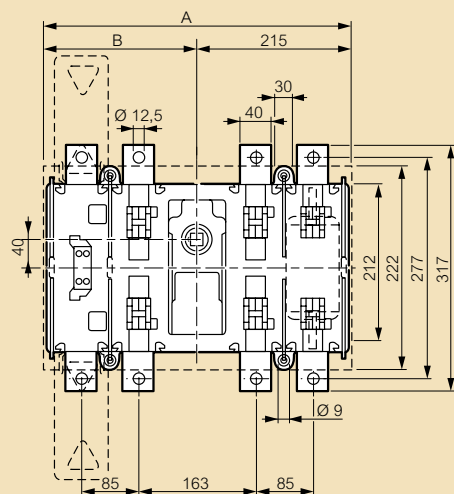


Wymiary (mm)		A	B	C	D	E	Ø	ØT
250 A	3P	274	111	216	246	4	10,5	M10
	3P+N	329	166	216	246	4	10,5	M10
400 A	3P	274	111	216	246	5	10,5	M10
	3P+N	329	166	216	246	5	10,5	M10

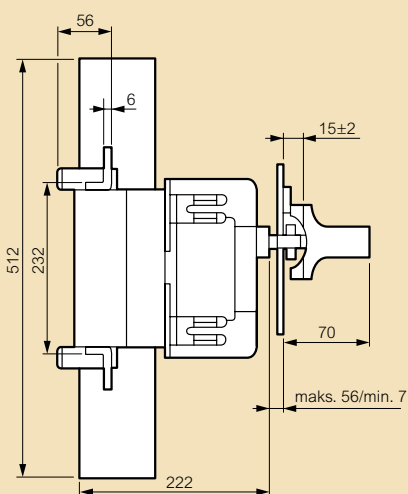
Wymiary zewnętrzne rozłączników izolacyjnych z bezpiecznikami 630 A nr ref. 06051 03/13

Ze sterowaniem bezpośrednim

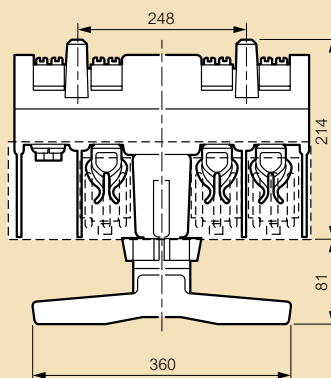
Widok z przodu



Widok z boku



Widok z góry



Wymiary (mm)		A	B	T
630 A	3P	381	166	M12
	3P+N	426	211	M12

Biura regionalne



■ Biuro Regionalne w Warszawie

Tulipan House
ul. Domaniewska 50
02-672 Warszawa
tel.: (022) 549 23 46
fax: (022) 843 94 51
e-mail: warszawa@legrand.com.pl

■ Biuro Handlowe w Łodzi

ul. Kilińskiego 122/128
90-013 Łódź
tel.: (042) 676 21 07
fax: (042) 676 21 13
e-mail: lodz@legrand.com.pl

■ Biuro Regionalne w Lublinie

ul. Wrońska 2
20-327 Lublin
tel.: (081) 744 77 15
fax: (081) 745 69 15
e-mail: lublin@legrand.com.pl

■ Biuro Handlowe w Białymstoku

ul. Gen. Andersa 38
15-113 Białystok
tel.: (085) 664 75 25
fax: (085) 664 75 25
e-mail: bialystok@legrand.com.pl

■ Biuro Handlowe w Kielcach

ul. Batalionów Chłopskich 77
25-671 Kielce
tel.: (081) 744 77 15
fax: (041) 345 21 40
e-mail: kielce@legrand.com.pl

■ Biuro Regionalne we Wrocławiu

ul. Strzegomska 2/4
53-611 Wrocław
tel.: (071) 780 41 42/43
fax: (071) 780 41 20
e-mail: wroclaw@legrand.com.pl

■ Biuro Handlowe w Poznaniu

ul. Gdyńska 45
61-016 Poznań
tel.: (071) 780 41 42/43
fax: (061) 887 90 78
e-mail: poznan@legrand.com.pl

■ Biuro Regionalne w Krakowie

ul. Walerego Stawka 3
30-653 Kraków
tel.: (012) 623 30 40
fax: (012) 623 30 48/49
e-mail: krakow@legrand.com.pl

■ Biuro Handlowe w Katowicach

ul. Siemianowicka 7D
40-301 Katowice
tel.: (032) 607 12 45
fax: (032) 253 01 14
e-mail: katowice@legrand.com.pl

■ Biuro Regionalne w Gdańsku

ul. Twarda 12
80-871 Gdańsk
tel.: (058) 341 91 87
fax: (058) 341 92 01
e-mail: gdansk@legrand.com.pl

■ Biuro Handlowe w Bydgoszczy

ul. Rumińskiego 6
85-030 Bydgoszcz
tel.: (058) 341 91 87
fax: (052) 347 13 17
e-mail: bydgoszcz@legrand.com.pl

■ Biuro Handlowe w Szczecinie

ul. Kolumba 86
70-035 Szczecin
tel.: (091) 489 23 03
fax: (091) 489 23 02
e-mail: szczecin@legrand.com.pl



Informacja techniczna o produktach

0 801 133 084

Z każdego miejsca w Polsce w godz.
od 8.30 do 16.30 skonsultujecie się
Państwo z nami za cenę połączenia
lokalnego lub za pomocą poczty
elektronicznej: info@legrand.com.pl



Legrand Polska Sp. z o.o.
ul. Waryńskiego 20
57-200 Ząbkowice Śląskie

Adres korespondencyjny:
Tulipan House
ul. Domaniewska 50
02-672 Warszawa
tel.: (022) 549 23 30
fax: (022) 843 94 51